

Unitate de spălare automată pentru grup de pisoare SLP 05K/KZ, SLP 05N/NZ

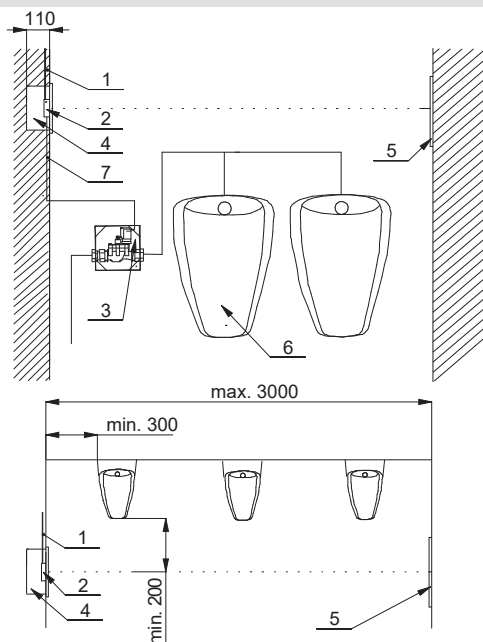
SANELA 
we make water cool®



Caracteristici:

- unitatea spală un grup de pisoare simultan
- reacționează la prezența utilizatorului în fața pisoarelor, pe axa senzorului (la aprox. 200 mm față de marginea pisoarelor) pentru o perioadă de minim 7,5 sec.
- raza activă maximă a senzorului până la folia reflectorizantă este de 3 m (rază mai mare la comandă)
- spălarea are loc după ce toți utilizatorii părăsesc zona activă
- perioada de spălare este reglabilă de la 0,5 la 15,5 sec.
- reglarea parametrilor senzorului cu telecomanda SLD 03
- funcție ON/OFF
- spălarea automată de igienizare după 24 de ore de neutilizare

Schemă de montaj:



- 1 - cablu de alimentare de la transformator
- 2 - capac din inox cu electronică
- 3 - cutir de montaj inox cu racord alamă și valvă electromagnetice
- 4 - cutie de montaj din plastic
- 5 - folie reflectorizantă
- 6 - pisoar din ceramică
- 7 - cablu de conectare între electronică și electrovalvă

Specificații tehnice:

Dimensiuni capacului din inox	170 x 170 x 10 mm
Alte dimensiuni:	
-cutie din plastic pentru electronică	140 x 140 x 75 mm
-cutie din inox pt. electrovalvă	145 x 155 x 100 mm
Tensiune de alimentare	
- SLP 05K/5N	24 V DC extern
- SLP 05KZ/5NZ	230 V/50Hz
Putere	
- la tensiune de 24V DC	7 W
Rază de acțiune	0,4 - 4 m
Rază de acțiune fără folie	0,1 - 1 m
Presiune recomandată	0,1 - 0,6 MPa
Debit	40 l/min. (dată inf.)
Intrare apă	filet exterior 1"
leșire apă	filet exterior 1"

Specificații livrare:

SLP 05K	- cod 01052	capac din inox cu electronică; cutie din plastic pentru fixarea capacului din inox;
SLP 05KZ	- cod 01053	cutie de montaj din inox cu racord alamă și valvă electromagnetice (1 buc);
SLP 05N	- cod 42052	capac din inox pentru cutia din inox cu electrovalvă;
SLP 05NZ	- cod 42053	folie reflectorizantă; transformator (numai pt. SLP 05KZ/NZ); set montaj

Accesorii recomandate:

SLZ 01Y	- cod 05012	transformator extern 230/24V DC pentru alimentarea a max. 5 unități de spălare
SLZ 01Z	- cod 05011	transformator extern 230/24V DC pentru alimentarea a max. 9 unități de spălare
SLZ 03	- cod 05030	transformator extern 230/24V DC pentru alimentarea a max. 9 unități de spălare
SLZ 04Y	- cod 05042	transformator pentru șină DIN 230/24V DC pentru alimentarea a max. 5 unități de spălare
SLZ 04Z	- cod 05042	transformator pentru șină DIN 230/24V DC pentru alimentarea a max. 9 unități de spălare
SLZ 04X	- cod 10049	transformator pentru șină DIN 230/24V DC pentru alimentarea a max. 15 unități de spălare
SLD 03	- cod 07030	telecomandă universală pentru reglarea parametrilor produselor cu senzor infraroșu
SLA 02	- cod 06020	racord cu garnitură din cauciuc pentru pisoare cu alimentare din spate
SLA 30	- cod 06300	folie reflectorizantă